

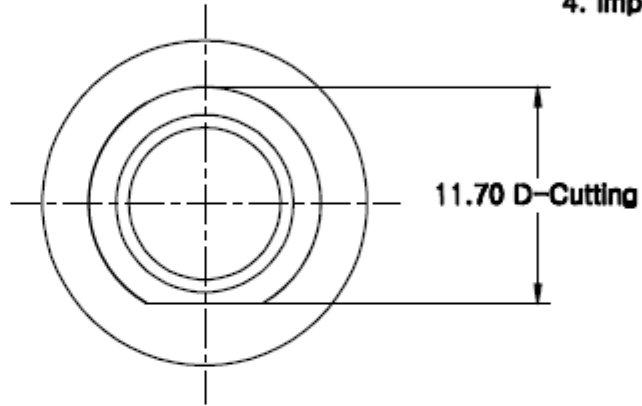
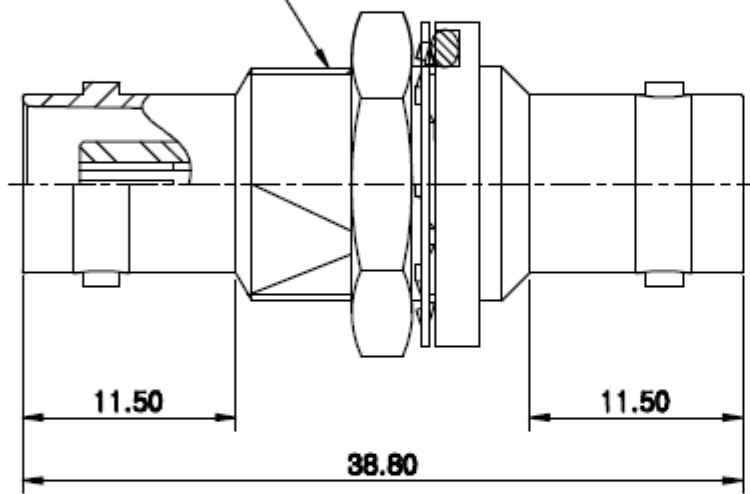
표기

수 정 내 용				
부호	내 용	수정자	승인자	년 월 일

전기적특성

1. 절연저항: DC 500V 에서 500MΩ 이상
2. 내전압 : AC 1500V 에서 1분간 견딜것.
3. 접촉저항 : 3mΩ 이하
4. Impedance : 50Ω

1/2-28NEF-2A



원도		대체가능재질		품번	품명	수량	재질	규격
공통공차	소수	격도	분수	부 품 목 록				
-	-	-	-	년월일	2001. 11. 23.			
재질	-	검도	승인	승인부서		최상의 제도 최희남		
열처리	-	작성부서	개발팀		도면크기			
보호피막처리	-	A3		도번	SJ-405-057			
관련도면	BNC-BA(JJ)	최도	3/1	단위	mm	중량	REV	
부품번호	적용품목	최도	장중		번제			