

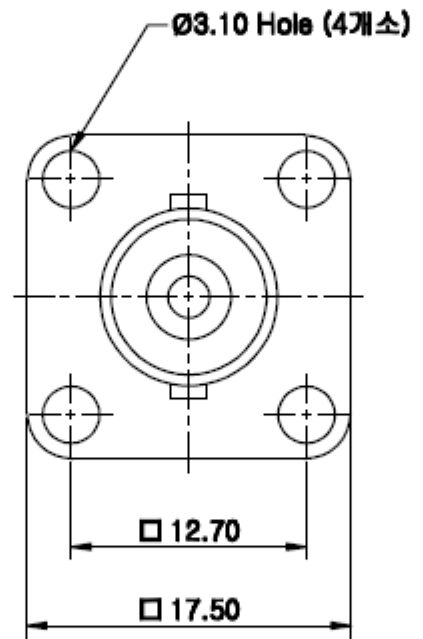
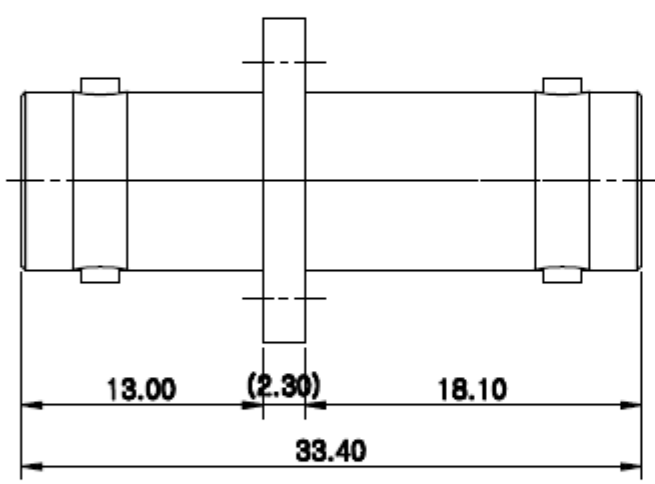
1 2 3 4

국

수 정 내 용				
부호	내 용	수정자	승인자	년 월 일

전기적특성

1. 절연저항 : DC 500V 에서 500M Ω 이상
2. 내전압 : AC 1500V 에서 1분간 견딜것.
3. 접촉저항 : 3m Ω 이하
4. Impedance : 50 Ω



대체가능재질		품번	품명	수량	부품번호	규격
원도		부 품 목 록				
공통공차		년월일 2011. 03. 18.				
소수	각도	승인부서				
-	-	검도	승인 최상의			
		설계 최상의	제도 호희남			
		작성부서 개발팀				
	BNC-PA-JJ(小)	도면크기			도면	SJ-405-
관련도면	적용품목	A3			장종	번제
부품번호	제고번호	척도 3/1	단위 mm	중량		

1 2 3 4