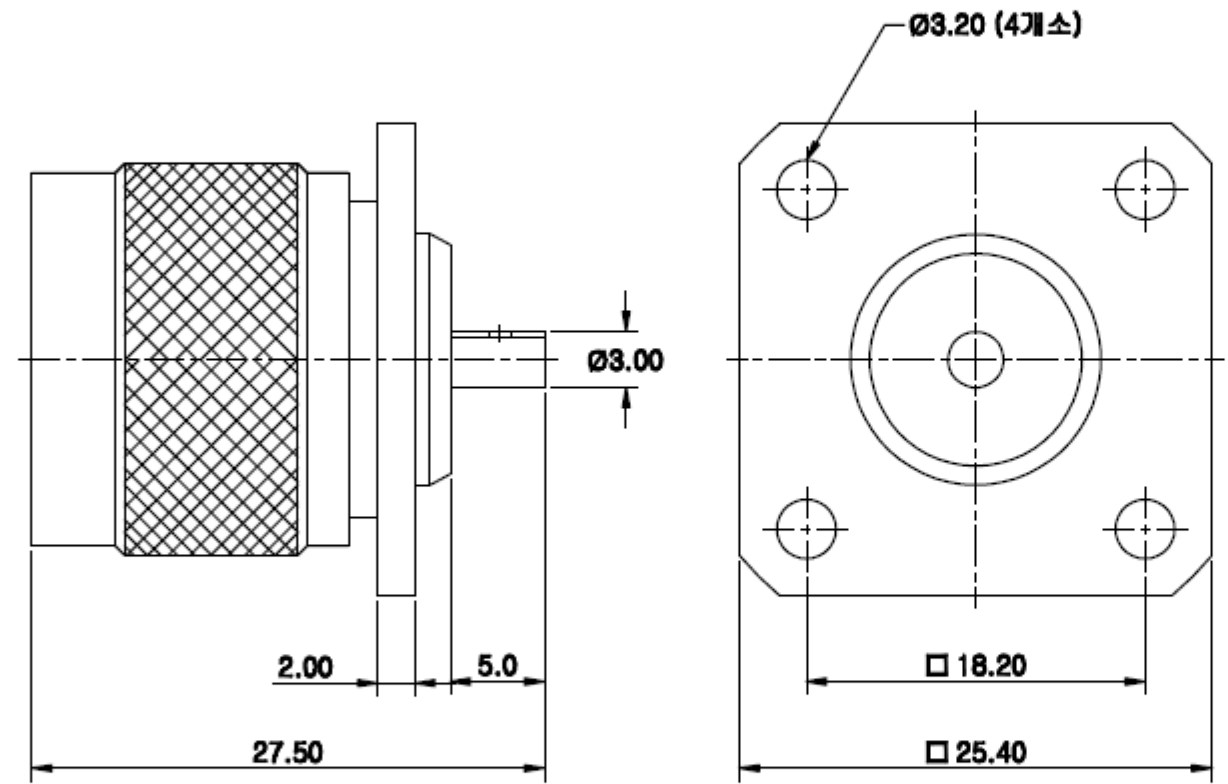


부호

수 정 내 용					
부호	내 용	수정자	승인자	년	월 일

### 전기적특성

1. 절연저항 : DC 500V 에서 1000MΩ 이상
2. 내전압 : AC 1500V 에서 1분간 견딜것.
3. 접촉저항 : 3mΩ 이하
4. Impedance : 50Ω



대체가능재질		품번	품명	수량	부품번호	규격
원도	공통공차	부 품 목 록				년월일
	소수					2007. 12. 20.
	각도	승인부서				검도
	분수	실계 최상의 제도 호희남				승인 최상의 제도 호희남
	재질	작성부서				개발팀
	열처리	도면크기				도면
관련도면	N-PR	도면				장중
부품번호	적용품목	A3				번제
재고번호	보유피막처리	척도 3/1				단위 mm
		중량				