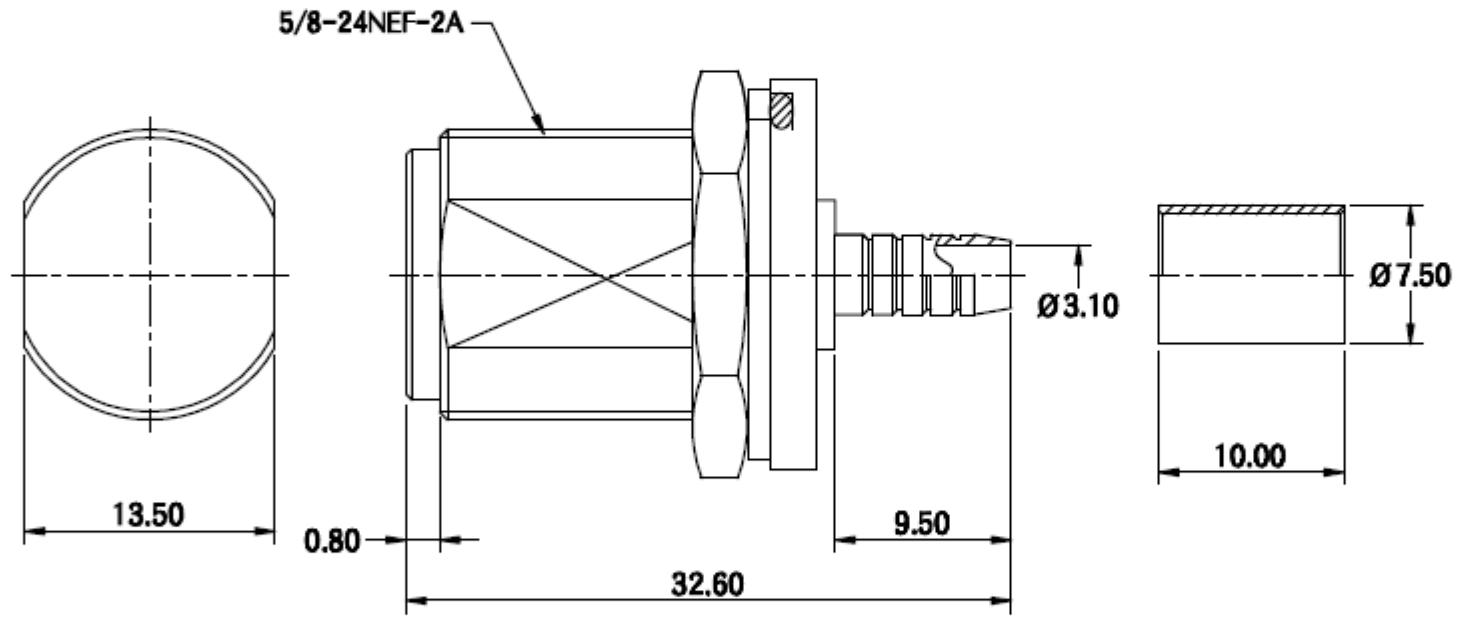


표시

수 정 내 용					
부호	내 용	수정자	승인자	년	월 일

전기적특성

1. 절연저항 : DC 500V 에서 1000M Ω 이상
2. 내전압 : AC 1500V 에서 1분간 견딜것.
3. 접촉저항 : 3m Ω 이하
4. Impedance : 50 Ω



대체가능재질		품번	품명	수량	부품번호	규격
원도		부 품 목 록				
공통공차		년월일	2012. 04. 10.			
소수	각도	승인부서				
-	-	검도	승인	최상의		
재질		설계	최상의	제도		
열처리		작성부서		개발팀		도면크기 A3
관련도면		적용품목		N-BJ-C-58		
부품번호	제고번호	보호피마처리		-		도면 SJ-403-
		척도	3/1	단위	mm	증량
		장증				번제