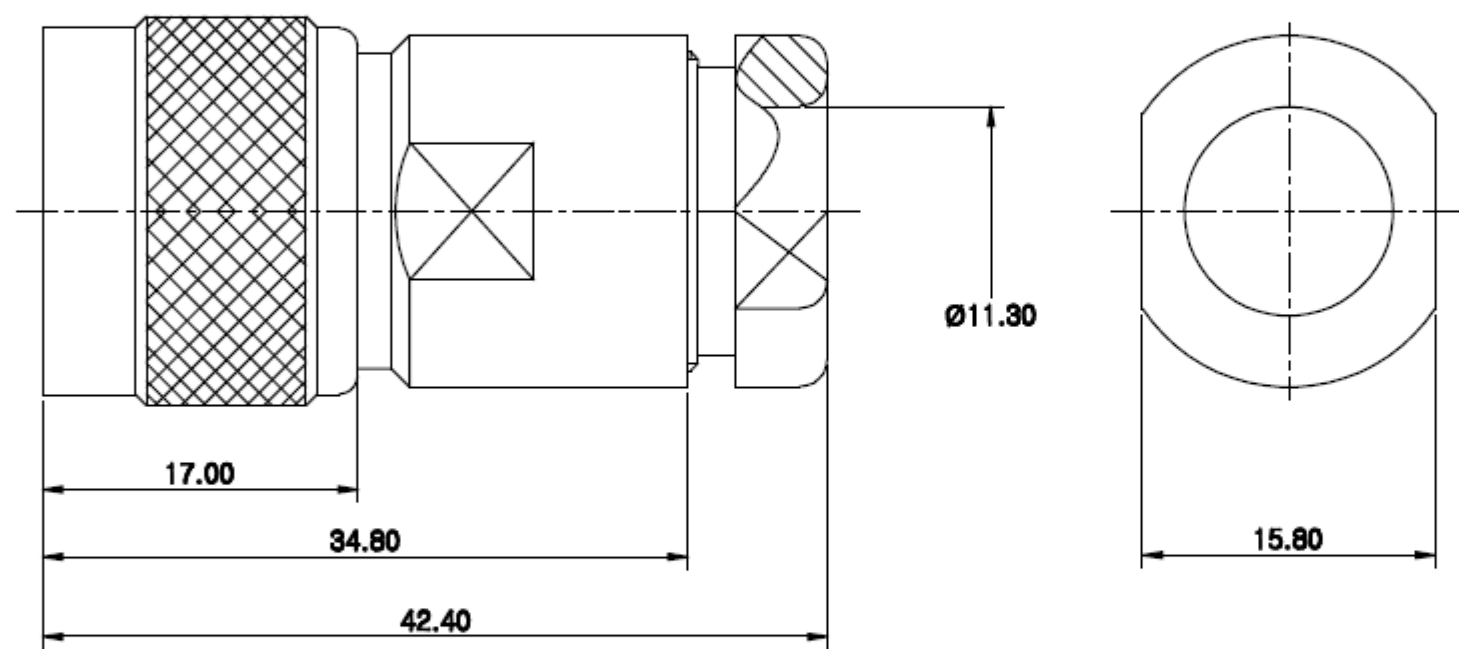


표기

수 정 내 용				
부호	내 용	수정자	승인자	년 월 일

전기적특성

1. 절연저항 : DC 500V 에서 1000MΩ 이상
2. 내전압 : AC 1500V 에서 1분간 견딜것.
3. 접촉저항 : 3mΩ 이하
4. Impedance : 50Ω



대체가능재질		품번	종	명	수량	부품번호	규격
원도		부 품 목 록					
공통공차		년월일		2003. 7. 8.			
소수	각도	승인부서					
-	-						
재질		검도	승인 최상의				
		설계 최상의		제도 호희남			
열처리		작성부서		개발팀			
관련도면		N-P-8(UG-21D/U)		도면크기		도면	
		적용품목		A3		SJ-403-011	
부품명호		제고명호		최도 3/1		단위 mm	
				중량		장중	
						번제	