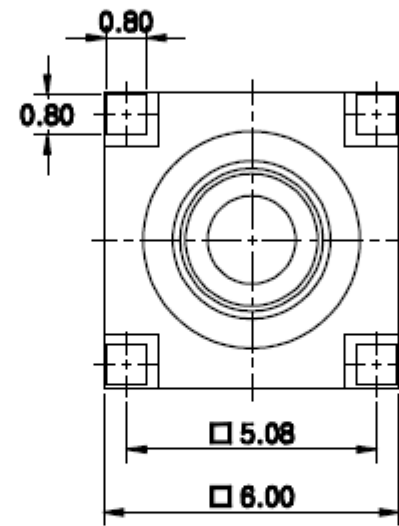
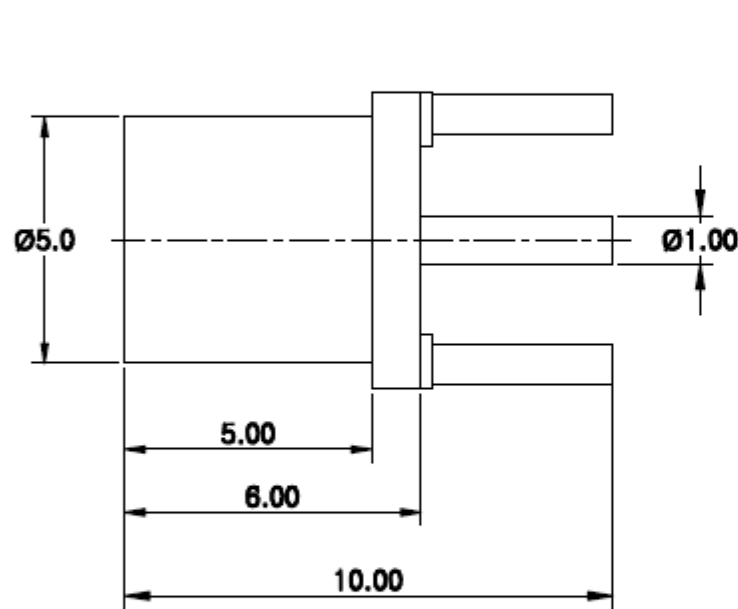


표기

수 정 내 용				
부호	내 용	수정자	승인자	년 월 일



대체가능재질		품번	품명	수량	부품번호	규격
원도		부 품 목 록				
공통공차		년월일 2002. 10. 15.				
소수	각도	승인부서				
-	-					
재질		검도		승인 최상의		
		설계 최상의		제도 엄순애		
열처리		작성부서		개발팀		
보호피막처리		도면크기		도면		
		A3				
관련도면	적용품목	책도 8/1		단위 mm	중량	장중
부품번호	제고번호					번제