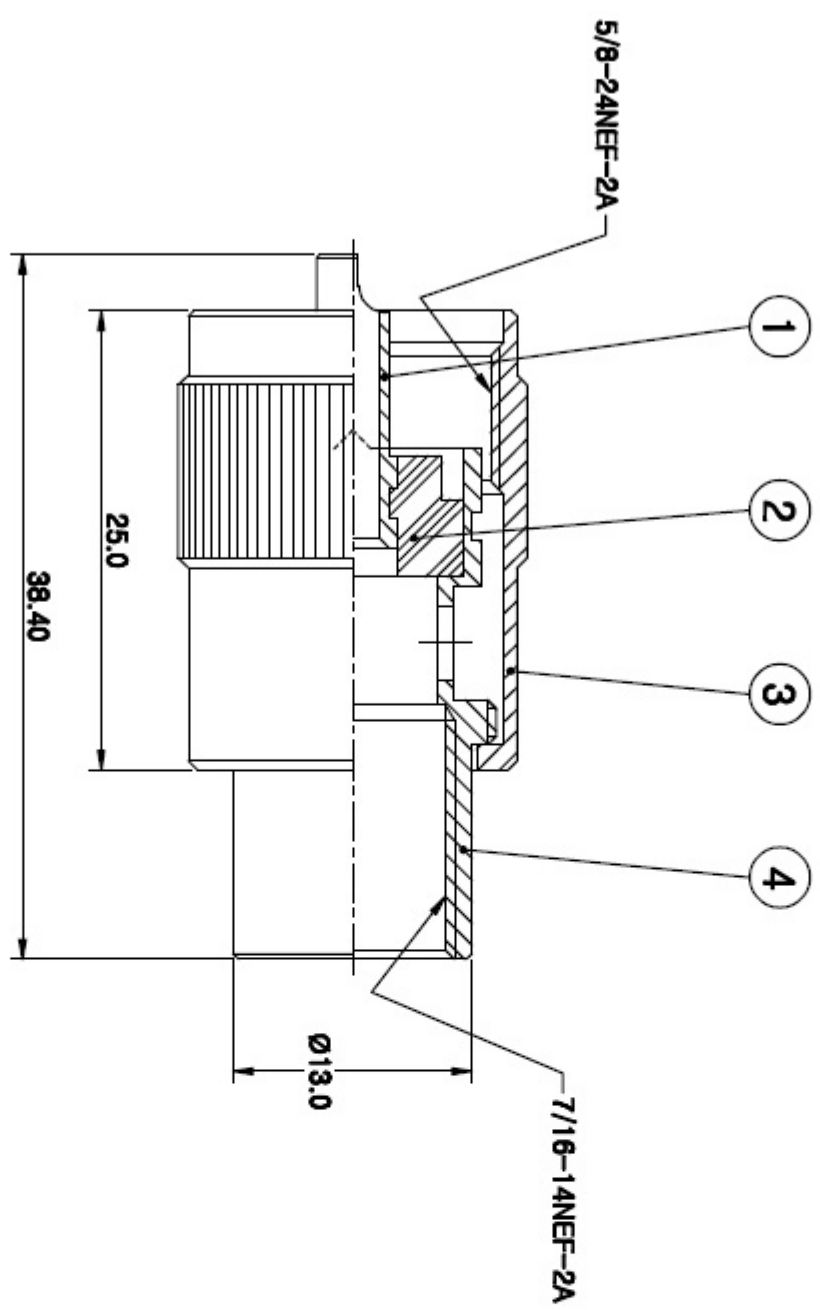


부품

부호	내	수	정	내	용	수정자	승인자	년	월	일

전기적특성

1. 절연저항 : DC 500V 에서 100MΩ 이상
2. 내전압 : AC 1000V 에서 1분간 견딜것.
3. 정류저항 : 3mΩ 이하



대체가능재질

원도	공통공차	소재	각도	표사
		-	-	-
		재질	-	-
		열처리	-	-

부품 목록

품번	품명	수량	부품번호	규격
4	몸체	1		황동봉 Ø15.67 x 27.80
3	커플링	1		황동봉 Ø19.0 x 25.0
2	MOLDING	1		
1	(+) 핀	1		황동봉 Ø5.0 x 16.0

년월일 2002. 5. 2.

승인부서

검도
설계 최상의
작성부서

승인 최상의
제도 호희남

개발팀

도면

검정

번제

A

1

2

3

4