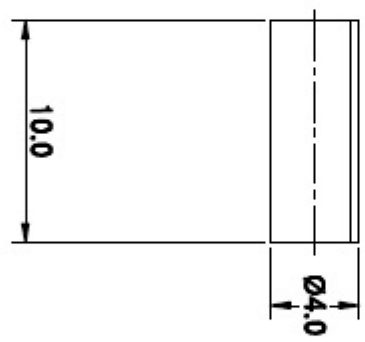
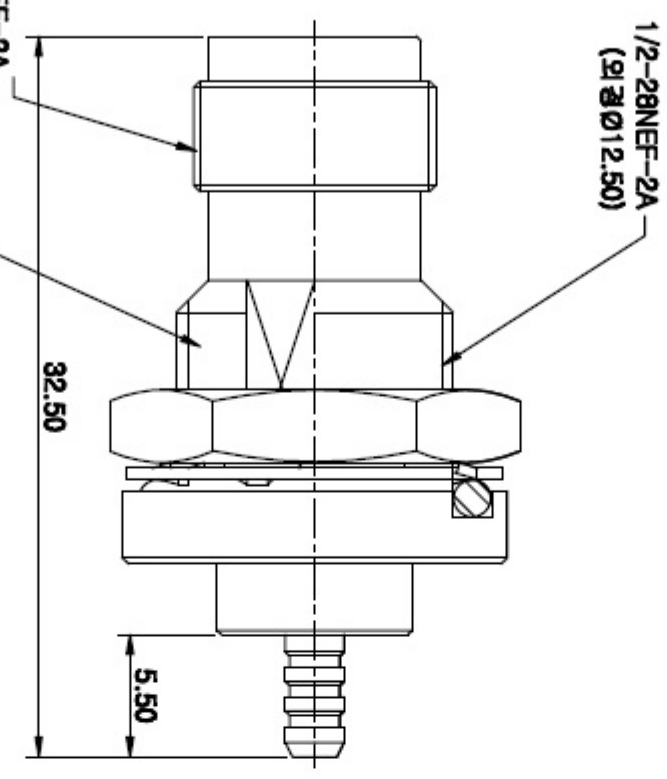


FR3

부호	내	수	정	내	용	년	월	일

전기적특성

1. 절연저항 : DC 500V 에서 500MΩ 이상
2. 내전압 : AC 1500V 에서 1분간 견딤것.
3. 권속저항 : 3mΩ 이하
4. Impedance : 50Ω



품번	품명	수량	부품번호	도번
10	파이프	1		황동봉Ø4.00×10.0
9	몸체	1		황동봉Ø17.4×32.5
8	절연체(후면)	1		피프론Ø6.90×10.0
7	오링	1	AS-014	
6	내치형와셔	1		
5	육각 너트	1		황동봉 六16.0×3.30
4	후면(+)핀	1		황동봉Ø1.60×9.50
3	고정부싱	1		황동봉Ø8.25×1.00
2	절연체	1		피프론Ø6.90×8.40
1	(-) 핀	1		황동봉Ø3.00×14.7

대체가능재질

공통공차	소수	각도	반수
재질	-	-	-
원치리	-	-	-
모호피막처리	-	-	-

년월일	2012. 05. 15.
승인부서	
검도	승인
설계	최상의
작업부서	제도
	허남형

도면키	도번	장중	번제
AS			

원도	공통공차	소수	각도	반수
관련도면	TNC-BJ-C-316	적용품목		
부품번호	제고번호			

