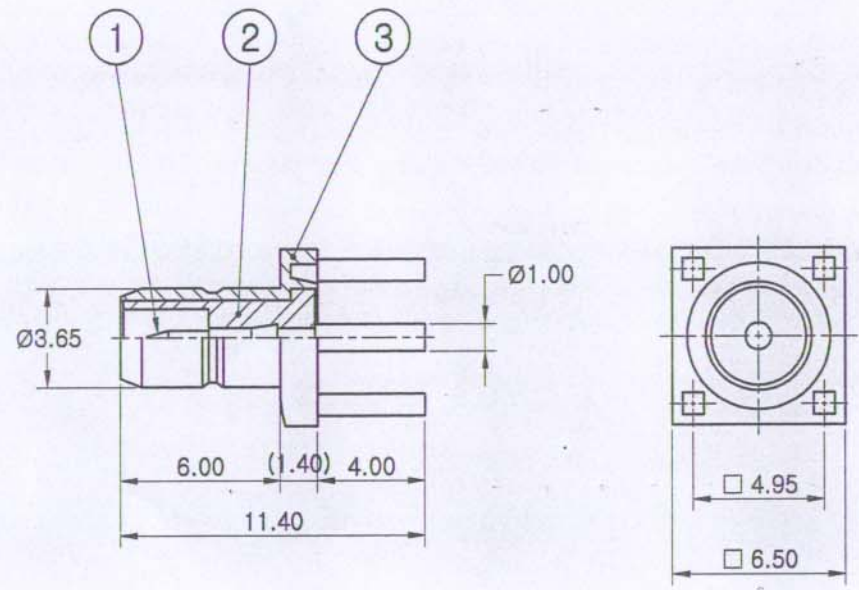


수		정		내		응	
부호	내	에	수정자	승인자	년	월	일

전기적특성

1. 접촉저항 : 2MΩ 이하
2. 절연내압 : AC 750V
3. Impedance : 50Ω



3	몸체	1		황동봉 □6.50 x 11.40
2	절연체	1		테프론 Ø3.50 x 7.20
1	(+) 핀	1		황동봉 Ø1.0 x 10.40

대체가능재질		부품목록	
공통공차	각도	년월일	2002. 3. 23.
소수	분수	승인부서	도명
-	-	검도	승인 최상익
재질	-	설계 최상익	제도 호희남
열처리	-	작성부서	개발팀
SMB-4R-PCB	적용품목	도면크기	도번
관련도면	적용품목	A3	장중
부품번호	제고번호		
보호피막처리	-	척도 5/1	단위 mm
		중량	번째

Assembly

REV