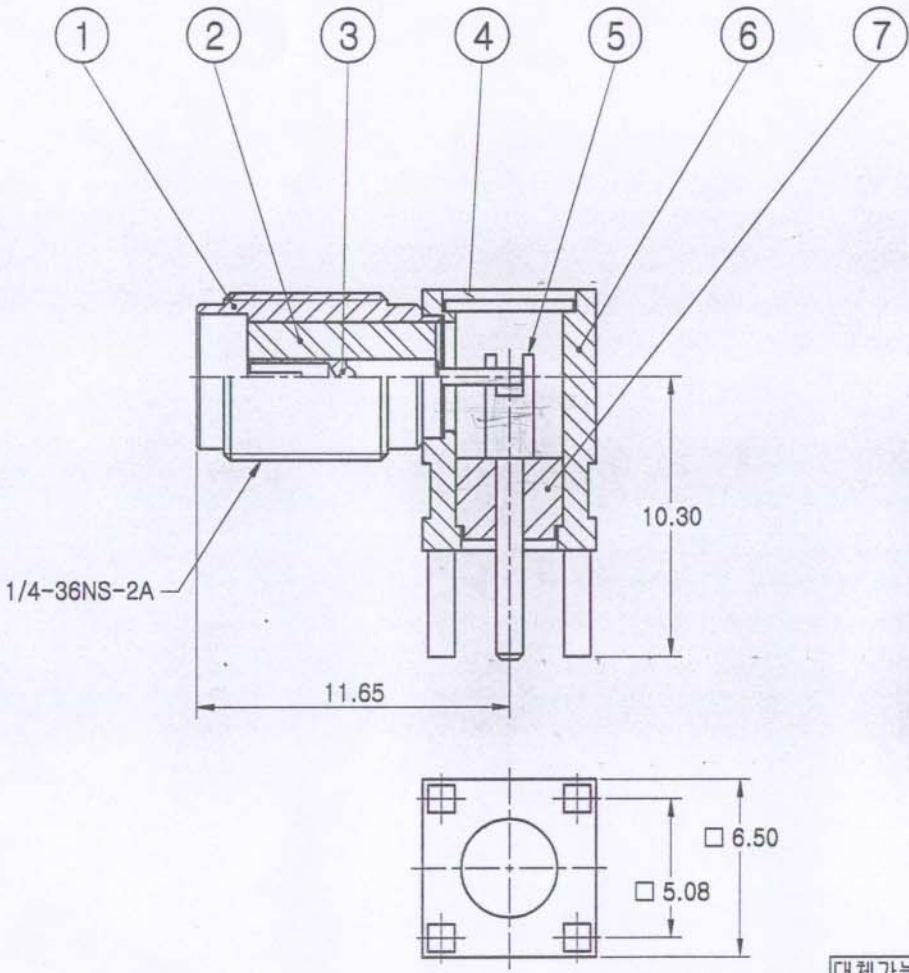


부호	내	용	수정자	승인자	년	월	일



전기적특성

1. 접촉저항 : 2MΩ 이하
2. 절연내압 : AC 250V - 500V 에서 1분간 견딜것.
3. 절연저항 : DC 500V 에서 5000MΩ 이상
4. Impedance : 50Ω

7	절연체(후면)	1		
6	몸체(후면)	1		테프론 Ø4.05 x 3.50
5	후면 핀	1		황동봉 Ø1.80 x 11.20
4	캡	1	SMA-LP-C-316	Ø5.10 x 0.80
3	(-) 핀	1		베릴륨 Ø1.30 x 10.20
2	절연체	1		테프론 Ø4.05 x 7.00
1	몸체	1		

원도	공통공차 소수	각도	부수	년월일	2001. 11. 6.
	-	-	-	승인부서	
	재질	-	-	검도	승인 최상익
	열처리	-	-	설계 최상익	제도 홍희남
	SMA-LR-PCB(신형)	-	-	작성부서	개발팀
관련도면	적용품목	보호피막처리	-	도면크기	도면
부품번호	제고번호			A3	
				척도 5/1	단위 mm
				중량	
				Assembly	
				장종	번째
				REV	