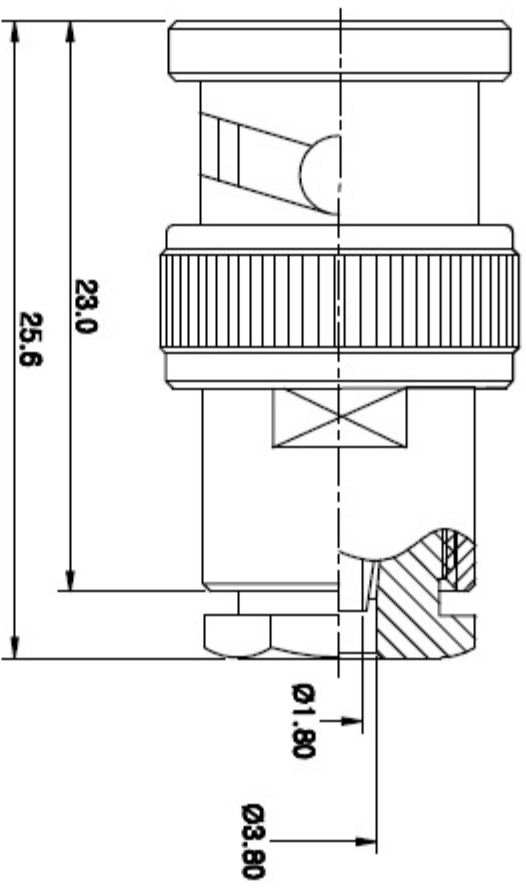


표 5

부호	내 수	정 용	내 수	정 용	내 수	정 용	내 수	정 용	내 수	정 용	내 수	정 용

**전기적 특성**

1. 절연저항 : DC 500V 에서 5000MΩ 이상
2. 내전압 : AC 1500V 에서 1분간 견딜것
3. 접속저항 : 3MΩ
4. Impedance : 50Ω
5. 감쇠량 : 10MHZ에서 0.70DB 이하
6. 정제파비 : 10MHZ 에서 1.3:1 이하



품번	명칭	수량	부품번호	규격
10	옥라 나트	1		황동봉 6.9.50 x 7.40
9	피플	1		황동봉 Ø8.0 x 9.50
8	몸체	1		황동봉 Ø11.0 x 22.0
7	겉외서	1		황동봉 Ø13.0 x 0.70
6	웨이브 외서	2		
5	반원형 외서	2		
4	BNC 쉘	1		황동봉 CR D.C Ø14.50 x 14.80
3	고무 패킹	1		
2	절연체	1		마크론 아세탈 Ø6.90 x 11.80
1	(+) 핀	1		황동봉 Ø3.0 x 15.70

**부품 목록**

원도	공통공차	소수	라운드	면수
	소재	-	-	-
	재질	-	-	-
	열처리	-	-	-
	대체가능재질	-	-	-
부품번호	관련도면	제고번호	적용종목	번호피막처리
			BNC-P-316(신형)	-

년월일	2001. 8. 25.	승인부서	승인	최상의
검도	최상의	제도	최상의	
작성부서	개발팀			
척도	4/1	단위	mm	종량
도면크기	도면	SJ-401-007		
		장중	번째	

