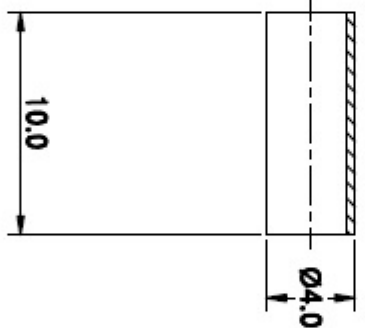
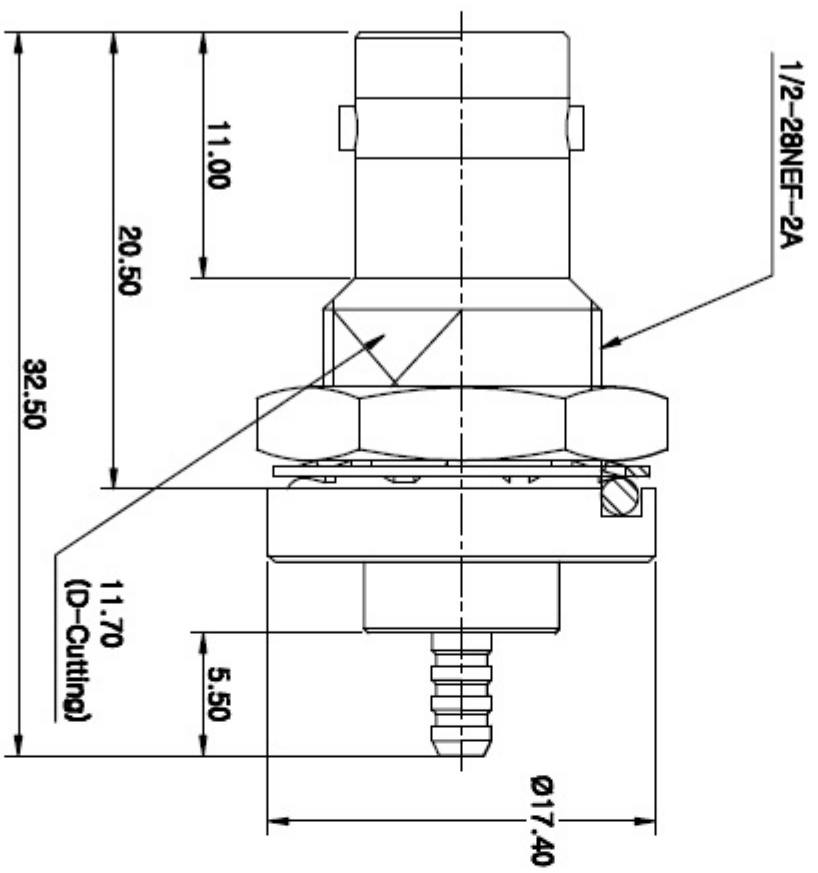


FR5



부호	내 용	수량	수정자	승인자	년 월 일

전기적특성

1. 절연저항 : DC 500V 에서 500MΩ 이상
2. 내전압 : AC 1500V 에서 1분간 견딜것.
3. 접촉저항 : 3mΩ 이하
4. Impedance : 50Ω

10	파이프	1		
9	몸체	1		
8	절연체(후면)	1		
7	오링	1	AS-014	
6	내치행와셔	1		
5	육각 너트	1		
4	후면 (+) 핀	1		
3	고정부싱	1		
2	절연채	1		
1	(-) 핀	1		

대체가능재질	공통공차	차도	부수
	소수	-	-

년월일 2001. 9. 7.

원도	관련도면	부품번호

증인부서
검도
실계
작성부서

승인
최상역
제도
홍희남
개발팀
도면기
도면
장중
번개

BNC-BJ-C-316	적용품목	재료번호

재료	열처리	보호피막처리

최도 N/S	단위 mm	중량

AS3