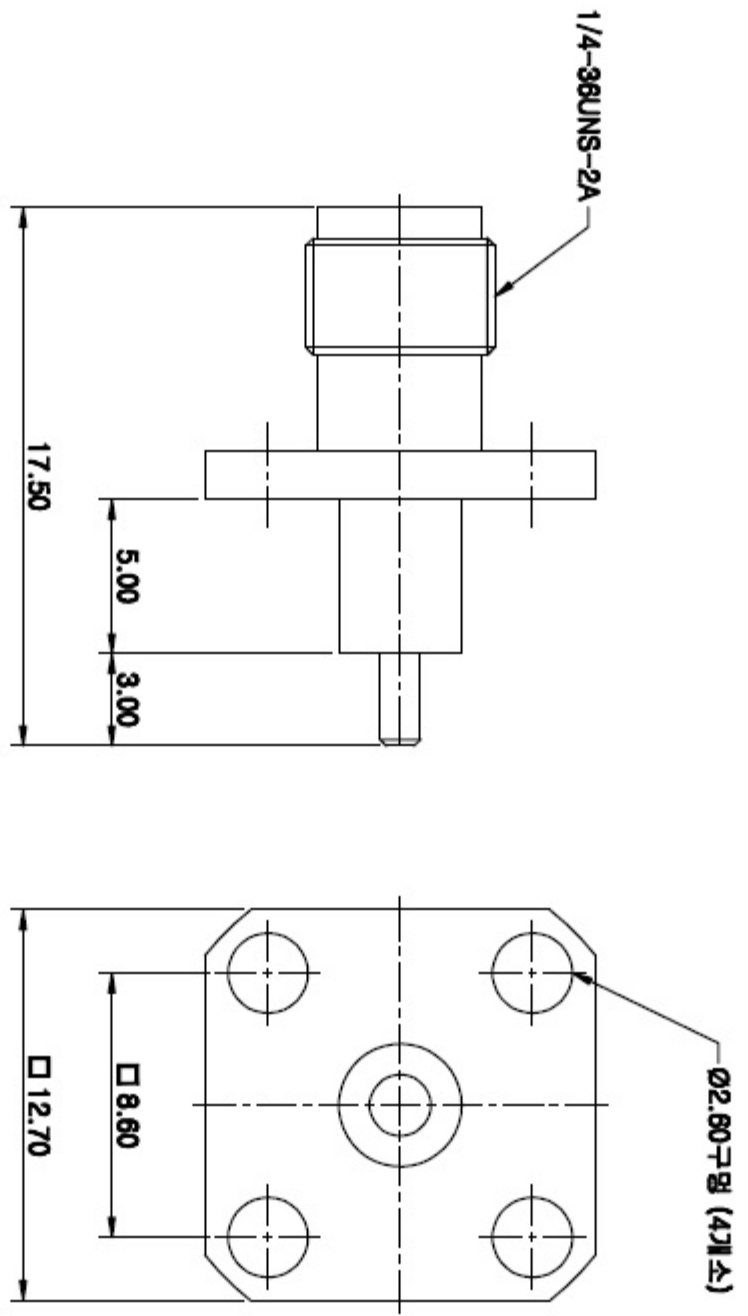


표시



전기적 특성

- 1. 접속저항 : 2mΩ 이하
- 2. 절연내압 : AC 250V - 500V 에서 1분간 견딜것.
- 3. 절연저항 : DC 500V 에서 5000MΩ 이상
- 4. Impedance : 50Ω

부호	내 용	수량	수령자	승인자	년 월 일

구분	품 명	수량	부품번호	규 격
3	몸 체	1		
2	절 연 체	1		티프론 Ø4.10 x 12.50
1	(-) 핀	1		배럴용 Ø1.50 x 15.50

부 품 목 록

원도	공통공차	각도	표치	년월일	승인부서	검도	승인	최상의	작성부서	제도	호회년	SERIAL	도번	장용	번체
	±0.1			2009. 08. 28.					개발팀			A3			
관련도면	SMA-R-4H(5-3)														
부품번호	격용품목														

