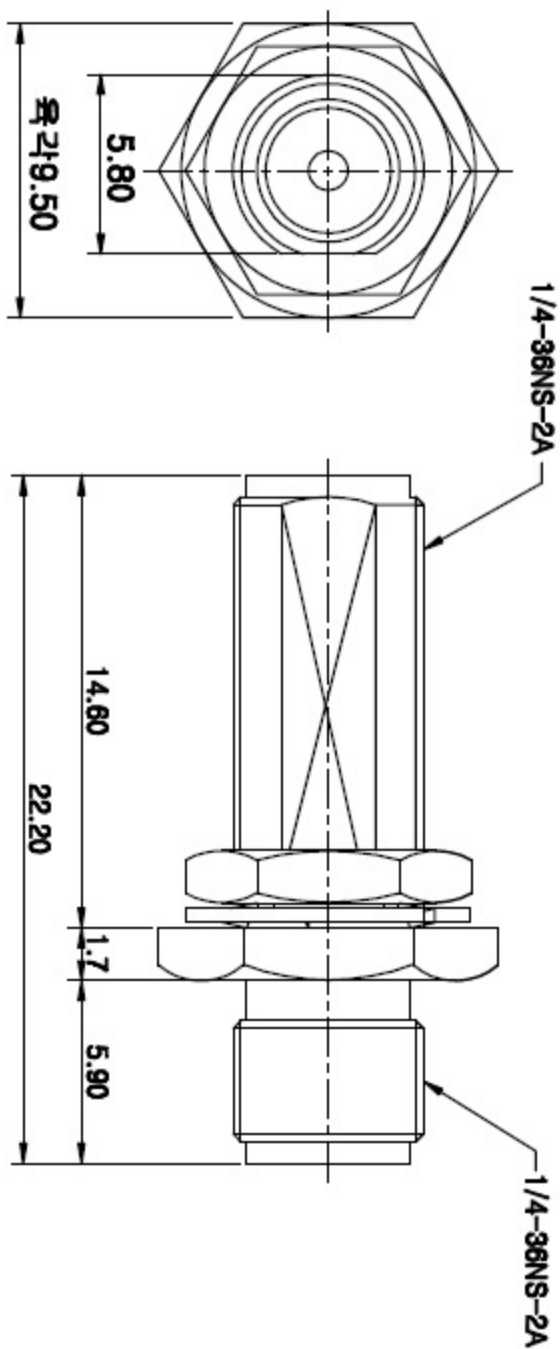


부속

수	정	내	용	년	월	일
내	용	수령자	승인자			

전기적특성

1. 임피던스 : 2MΩ 이하
2. 절연내압 : AC 250V - 500V 에서 1분간 견딜것.
3. 절연저항 : DC 500V 에서 5000MΩ 이상
4. Impedance : 50Ω



대체가능재질	품번	품명	수량	부품번호	규격
공통공차 소수	각도	반사			
재질	-	검도	승인	최상의	
절처리	-	현미	최상의	제도	호외남
부속II절처리	-	작성부서	개발팀		

원도	년월일	2002. 1. 7.	검도	승인	최상의
부속번호	승인부서		현미	최상의	제도
관련도면	작성부서	개발팀	작성부서	개발팀	
부속번호	검도	5/1	단위	mm	증량

SEB3기	도면	A3	검중	번제
-------	----	----	----	----

