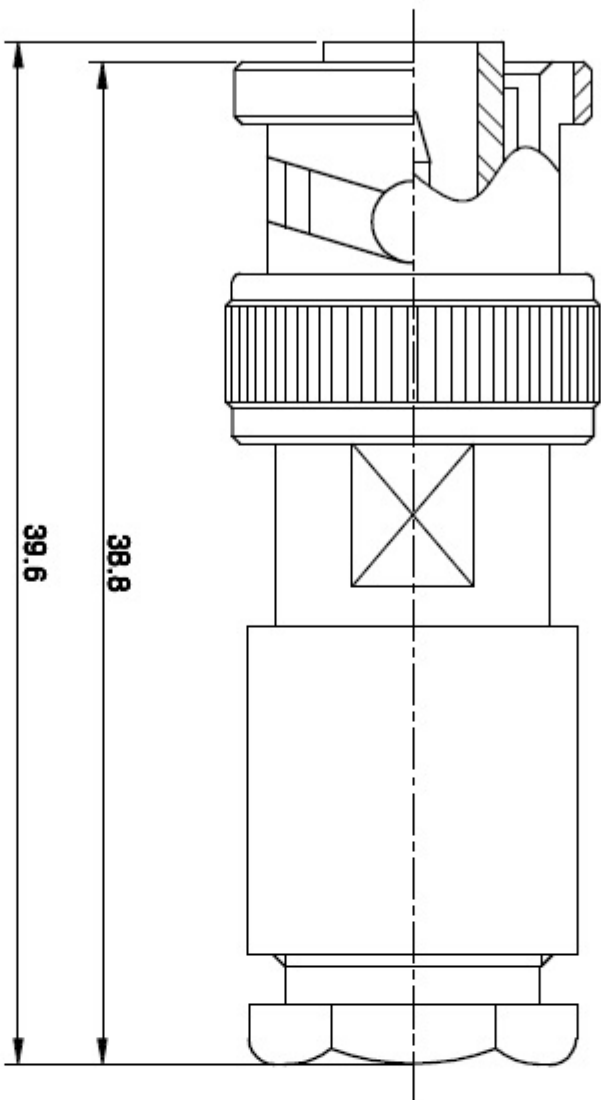


附子



| 부호 | 내 | 용 | 내 | 용 | 년 | 월 | 일 |
|----|---|---|---|---|---|---|---|
| | | | | | | | |

주 기

1. 절연저항 : DC 500V 에서 500MΩ 이상
2. 내전압 : AC 1500V 에서 1분간 견딜것.
3. 절緣저항 : 3mΩ 이하
4. Impedance : 50Ω

| | | | | |
|----|---------|---|--|--|
| 13 | 조임 너트 | 1 | | |
| 12 | 몸 체 | 1 | | |
| 11 | 평와셔(B) | 1 | | |
| 10 | 패 킹 (B) | 1 | | |
| 9 | 인 서 트 | 1 | | |
| 8 | 패 룰 | 1 | | |
| 7 | 평와셔 (A) | 1 | | |
| 6 | 웨이브 와셔 | 2 | | |
| 5 | 반원형 와셔 | 2 | | |
| 4 | BNC 커플링 | 1 | | |
| 3 | 패 킹 (A) | 1 | | |
| 2 | (+) 핀 | 1 | | |
| 1 | 절 연 체 | 1 | | |

부 품 목 록

| | | | | | | | | | | | | |
|------|-----------------------------------|--------|----|-----|---------------|------|-----|-----|----|----|----|----|
| 원도 | 공통공차 소수 X: ±0.1 .X X: ±0.05 | 각도 | 반수 | 년월일 | 2009. 07. 01. | 승인부서 | 승인 | 최상의 | 도면 | A3 | 장종 | 번제 |
| 관련도면 | BNC-HMP 적용품목 | 열처리 | - | 검도 | 최상의 | 작성부서 | 개발팀 | 최고의 | 도면 | | | |
| 부속도면 | 제고번호 | 보호피막처리 | - | 최도 | 4/1 단위 mm | 중량 | | | | | | |