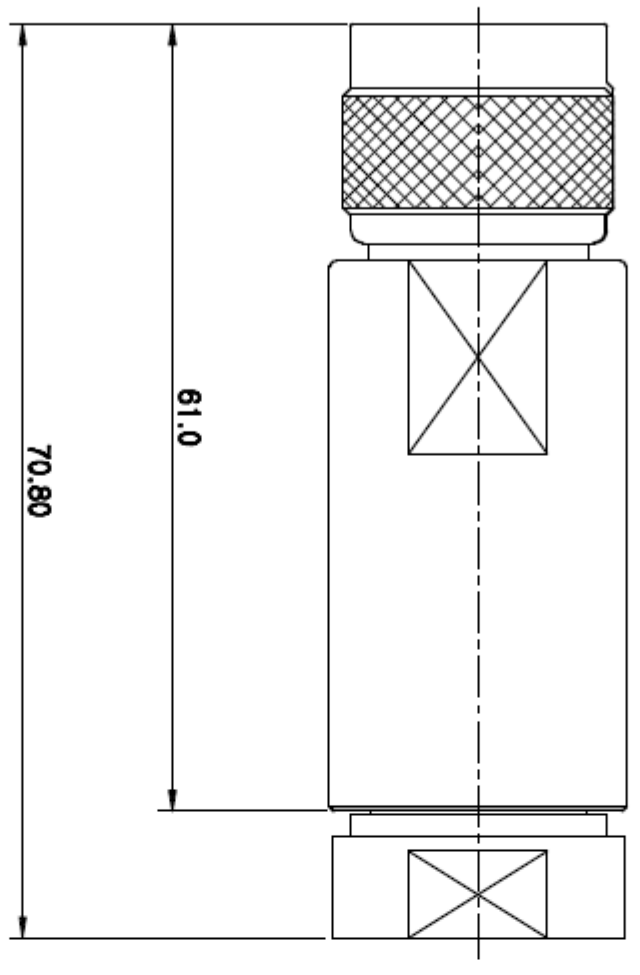


부호	내	용	내	용	내	용	년	월	일

### 전기적특성

1. 절연저항 : DC 500V 에서 5000MΩ
2. 내전압 : AC 2500V 에서 1분간 견딜것.
3. Impedance : 50Ω
4. V. S. W. R : 1: 1.05 to 2.5GHz



11	오	링	1	AN - 014
10	조	임 너트	1	황동봉 Ø22.70 x 36.50
9	오	링	1	15.5*2.2(S)
8	몸	체	1	황동봉 Ø23.0 x 61.50
7	인	서 트	1	황동봉 Ø18.25 x 4.50
6	절	연체 (후면)	1	티프로 Ø17.80 x 13.20
5	(+)	핀	1	황동봉 Ø6.40 x 29.50
4	절	연체 (전면)	1	티프로 Ø10.00 x 3.20
3	면	출 링	1	STS304 D:Ø1.0 Ø19.50
2	패	킹	1	
1	커	플 링	1	황동봉 Ø21.0 x 17.0

대체가능재질

공통공차	소수	각도	분수
재질	-	-	-
열처리	보호피막처리		

년월일 2001. 12. 8.

승인부서

검도 최상의 승인 최상의 설계 최상의 제도 호의남

작성부서 개발팀

도면크기 도면

A3

장종 번째

원도	NP-120-A
관련도면	적용품목
부품번호	제고번호

