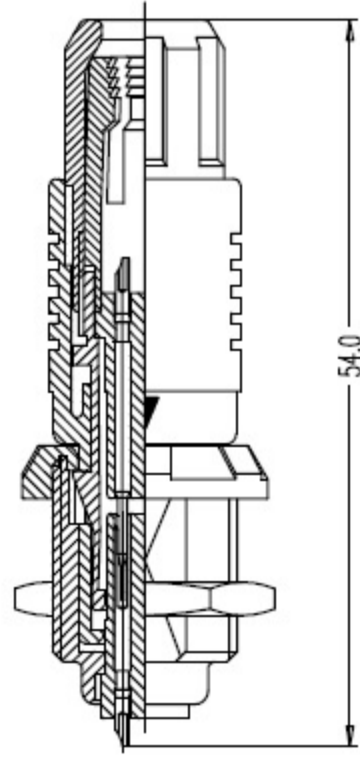
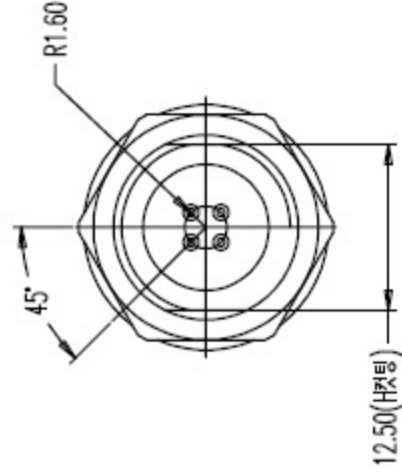
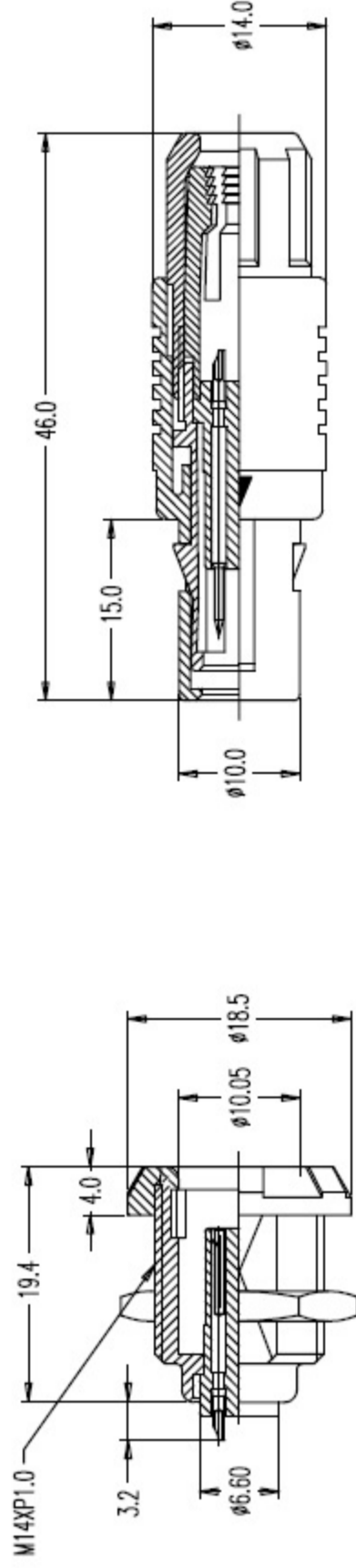


00071001

부품

수 정 내 용

부호	내 용	수 정 자	승 인 자	년 월 일



대체가능재질	-	품 번	2010.1.	수 량	부 품 번 호	도	번
공통공차	각도 분수	승인부서	연 구 소	검도	승인	도 명	CCP
소수	-	검도	검도	제 도	검 도	도면크기	1017000
재 질	-	설계	연 구 소	작성부서	연 구 소	도면크기	A3
열처리	-	적용품목	연 구 소	적도	2/1	단위	mm
보호피막처리	-	제고번호	연 구 소	종량	-	1	장종
관련도면	1017000	CONNECTOR-P	적용품목	1	장종	1	번제
부품번호	1017000	제고번호					