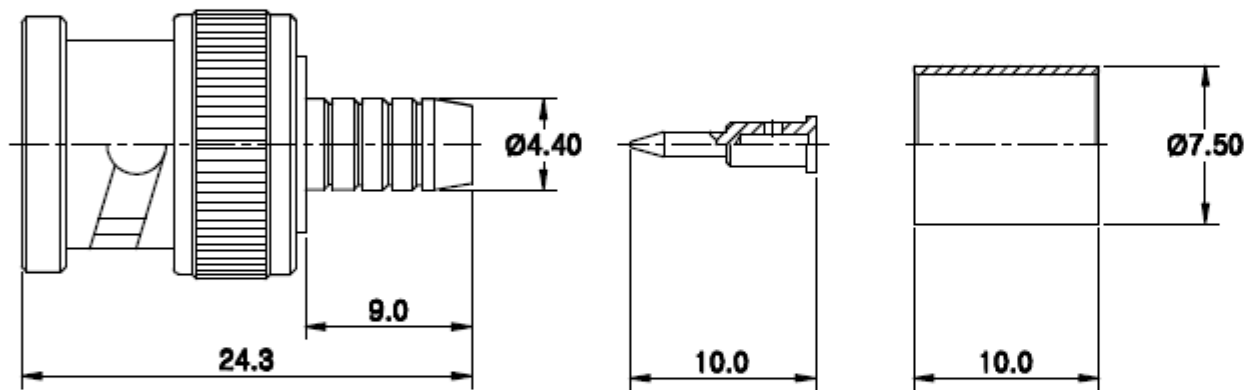


부호

수 정 내 용					
부호	내 용	수정자	승인자	년	월 일

전기적 특성

1. 절연저항 : DC 500V 에서 500MΩ 이상
2. 내전압 : AC 1500V 에서 1분간 견딜것.
3. 접촉저항 : 3mΩ 이하
4. Impedance : 50Ω



대체가능재질		품번	품명	수량	재질	규격
원도		부 품 특 특				
공통공차 소수 각도 분수		년월일		2001. 8. 27.		
재질		검도		승인 최상익		
열처리		설계 최상익		제도 호희남		
관련도면		작성부서		개발팀		
부품번호		도면키		도번 SJ-401-011		
적용품목		척도		단위 mm 중량		
재고번호		A3		장중 번째		
보호피막처리						