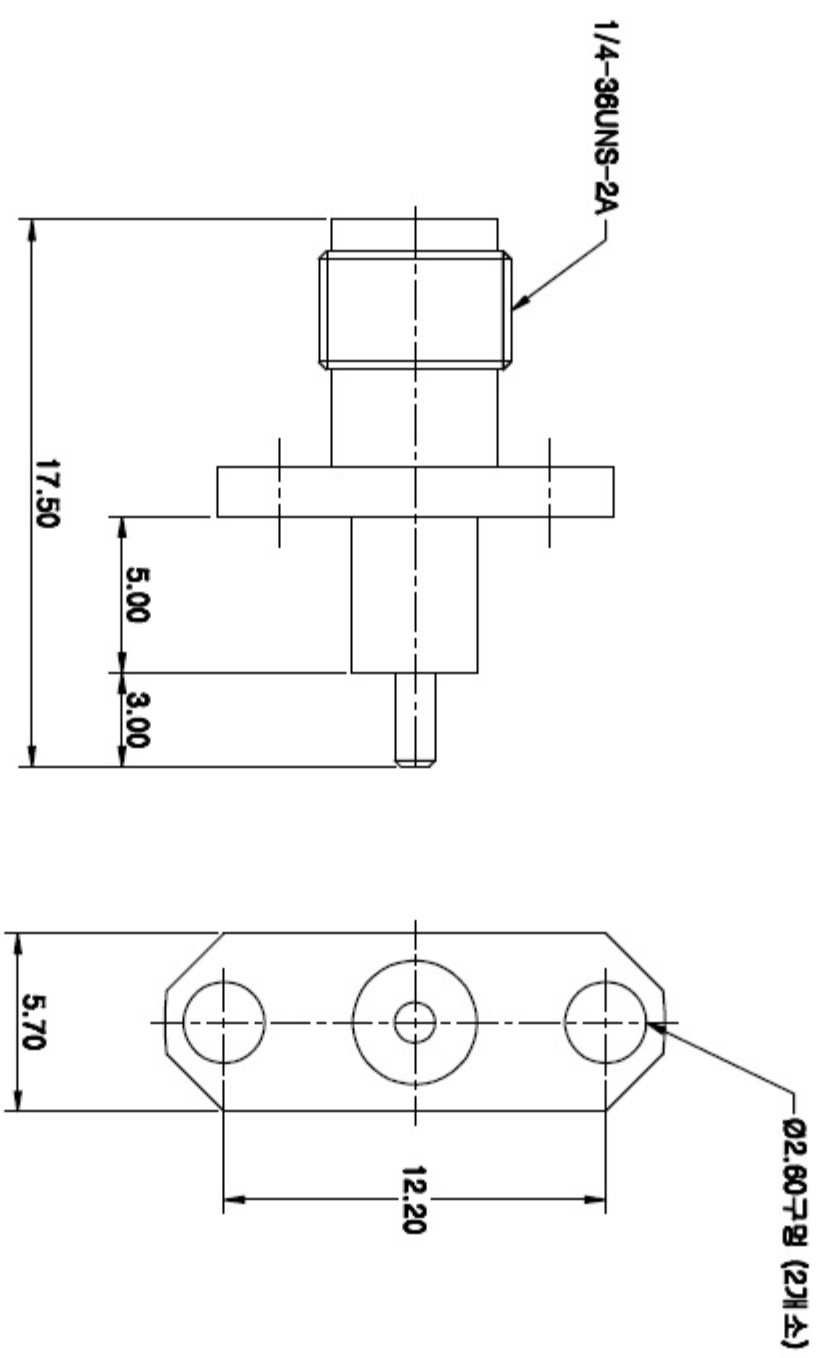


1/5

부호	내	용	내	용	년	월	일
			수정자	승인자			

### 전기적특성

1. 전속저항 : 2MΩ 이하
2. 절연내압 : AC 250V - 500V 에서 1분간 견딜것.
3. 절연저항 : DC 500V 에서 5000MΩ 이상
4. Impedance : 50Ω



### 대체가능재질

원도	공통공차	소수	각도	반수
	제질	-	-	-
	열처리	-	-	-
	보호피막처리	-	-	-
관련도면	SMA-R-2H(5-3)	적용품목		
부품명				

3	몸체	1		
2	절연체	1		타프론 Ø4.10 x 12.50
1	(-) 핀	1		베릴륨 Ø1.50 x 15.50

### 부품목록

년월일	2009. 08. 28.
승인부서	
검도	승인 최상의
실제 최상의	제도 임순애
작성부서	개발팀
제도 5/1	단위 mm
중량	
도면크기	도면
A3	정종
번제	

1 2 3 4

A B C D